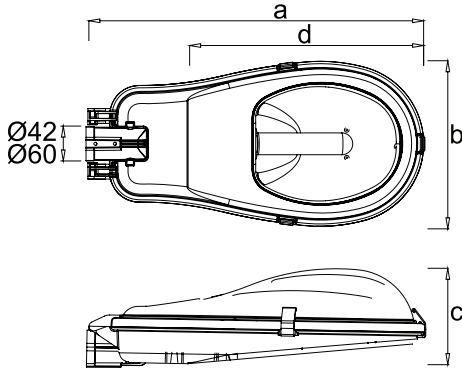
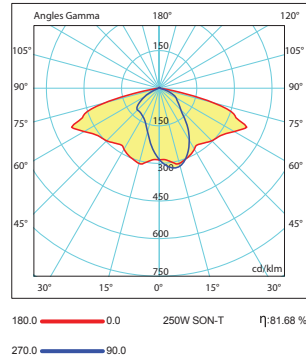




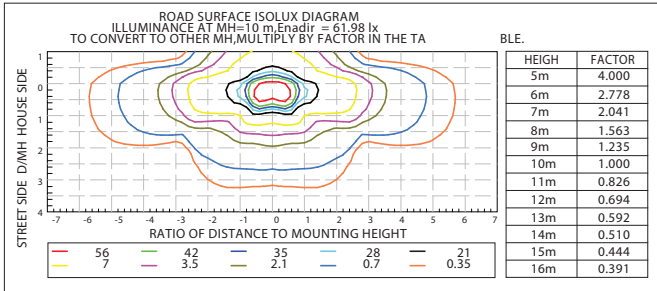
**Teknik Çizim**  
Technical Drawing



**Işık Şiddeti Dağılım Eğrisi**  
Light Distribution Curve



**Eş Aydınlik Düzeyi Diagramı\***  
Isolux Diagram\*



\* Açıklama için 412. sayfaya bakınız. See page 412 for explanation.

# Roma Yol ve Cadde Armatürü (IP66)

## Roma Road and Street Luminaire (IP66)

### Mekanik Özellikler

Polimer enjeksiyon gövde. 42 – 60 mm çaplı alttan veya yandan montaja uygun giriş konsolu. Eloksal kaplı alüminyum mandal. Paslanmaz çelik bağlantı elemanları. Isı değişimine ve çevre şartlarına uygun, sabit ve ek yeri olmayan poliüretan conta

### Optik Özellikler

Eloksal kaplı yüksek saflıkta alüminyum reflektör. IK 08 koşullarını sağlayan, ısıya ve darbelere karşı korumalı, yüksek geçirgenliğe sahip, şeffaf temperli cam

### Elektriksel Özellikler

EN 60923 ve EN 61347-2-9 standartlarına uygun düşük güç kayıplı manyetik balast. EN 61347-2-1 standardına uygun seri ateşleyici. Lamba sabitleme vidalı EN60238 standardına uygun edison vidalı duyu. EN 61048/49 standartlarına uygun kendinden boşalmalı kondansatör. 1,5 mm<sup>2</sup> kesitli bakır üzeri silikon kaplı kablo. Sökülebilir elektriksel kit (balast-duyu-ateşleyici-kondansatör). Ortam sıcaklığında sorunsuz olarak çalışabilecek şekilde tasarlanmış teçhizat bölümü. 2,5mm<sup>2</sup> kesitli kablo montajına uygun yanmaz çıkış klemensi

### Opsiyonlar

Isıl anahtarlı manyetik balast uygulaması. Zaman ayarlı seri ateşleyici uygulaması. Elektronik balast uygulaması. Gün ışığına duyarlı fotosel uygulaması. Kademeli manyetik balast uygulaması. Farklı RAL kod uygulaması.

### Mechanical Specifications

Polymer injection frame. Entry console of radius 42-60 mm enabling installation from below or sides. Aluminium clips with anodized coating. Stainless steel connection elements. Fixed and seamless polyurethane gasket suitable for temperature changes and environmental conditions

### Optical Specifications

High purity aluminium reflector with metalized coating. IK08 standard compliant, heat and impact resistant, highly transmissive, clear tempered glass

### Electrical Specifications

EN 60923 - EN 61347-2-9 standards compliant low-loss magnetic ballast. EN 61347-2-1 standard compliant series igniter. EN60238 standard compliant Edison screw lamp holder with lamp fixing screw. EN 61048/49 standards compliant self-discharging capacitor. 1,5mm<sup>2</sup> cross-sectioned silicone coated copper wire. Removable electrical set (ballast-lamp-holder-igniter-capacitor). Hardware compartment designed to function flawlessly under ambient temperature. non-flammable connector terminal suitable for 2,5mm<sup>2</sup> cross-sectioned cable installation

### Options

Magnetic ballast with thermal cut-out application. Timer series igniter application. Electronic ballast application. Daylight sensitive photocell application. Bi-power magnetic ballast application. Different RAL code application.

### Kullanım Alanları Fields of Application



### Armatürlere ait büyüklükler Product Details

Ürün Kodu Code No	Tip Type	Güç Power (W)	Akım Current (A)	Lamba Tipi Lamp Type	Işık Akısı Luminous Flux (lm)	Ateşleyici Igniter (W)	Kondansatör Capacitor (µF±10 250 V)	Boyutlar Dimensions (mm) a b c d	Ağırlık Weight (kg)	Hacim Volume (m³)	Duy Base	Koli Adedi Pcs/Pack	Ral Kodu Ral Code	Balast Tipi Ballast Type
5211 6312	Roma	150	1.8	SON-T	14000	70-400	20	750x360x200x350	7.2	0.05342	E40	1	7035	Magnetic
5211 6313	Roma	250	3	SON-T	25000	70-400	32	750x360x200x350	8.2	0.05342	E40	1	7035	Magnetic
5211 6314	Roma	400	4.4	SON-T	48000	70-400	45	750x360x200x350	9.7	0.05342	E40	1	7035	Magnetic